

PM0730

NÁVOD K POUŽITÍ



**POWERMAT**

THE ART OF TOOLS TECHNOLOGY

UMÍSTĚTE SEM OBRÁZEK

Elektrický provzdušňovač / vertikátor 2 v 1










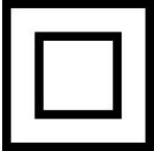
**PM-AEW-2600T**

**CE**

## Obsah

<b>VAROVÁNÍ/INFORMAČNÍ SYMBOLY.....</b>	<b>3</b>
URČENÉ POUŽITÍ ZAŘÍZENÍ.....	4
BEZPEČNOSTNÍ PRAVIDLA.....	4
Před zahájením práce .....	4
Správné použití.....	4
Elektrická bezpečnost .....	5
POPIS KONSTRUKCE ZAŘÍZENÍ .....	6
MONTÁŽ .....	7
VÝMĚNA NOŽŮ.....	9
TECHNICKÉ ÚDAJE .....	10
NASTAVENÍ PRACOVNÍ HLOUBKY.....	10
ZAČÍNÁME .....	11
Uvedení do provozu.....	11
Tepelná ochrana .....	11
Vertikutace / Kypření.....	11
Provzdušňování.....	11
ÚDRŽBA A SKLADOVÁNÍ .....	12
SCHÉMA DÍLŮ .....	13
Rozložený pohled.....	13
LIKVIDACE POUŽITÝCH PŘÍSTROJŮ .....	14
ZÁRUKA.....	14
Výjimky ze záruky výrobce .....	14
Služba.....	15
ÚDAJE VÝROBCE .....	15
PROHLÁŠENÍ O SHODĚ.....	15

## VAROVÁNÍ/INFORMAČNÍ SYMBOLY

	<p>VAROVÁNÍ: Před použitím tohoto zařízení si pečlivě přečtěte návod k obsluze a bezpečnostní opatření. Uschovejte si tento návod.</p>
	<p>POZNÁMKA: Nevystavujte dešti ani jiným atmosférickým srážkám.</p>
	<p>POZOR: Před prováděním jakékoli údržby nebo čištění odpojte zařízení od sítě.</p>
	<p>POZNÁMKA: Pokud se kabel zamotá nebo poškodí, vytáhněte zástrčku ze zásuvky.</p>
	<p>POZNÁMKA: Během práce dodržujte bezpečnou vzdálenost od kolemjdoucích.</p>
	<p>POZNÁMKA: Pro předměty vyhozené během provozu.</p>
	<p>POZOR: Udržujte ruce a nohy v dostatečné vzdálenosti od rotujících částí.</p>
	<p>VAROVÁNÍ: Vzhledem k možnosti zranění během používání buďte mimořádně opatrní a používejte ochranné rukavice.</p>
	<p>POZNÁMKA: Používejte sluchátka a ochranné brýle.</p>
	<p>Třída ochrany II</p>

## ÚČEL ZAŘÍZENÍ

V závislosti na zamýšleném použití lze zařízení použít jako vertikutátor nebo provzdušňovač. Vertikutáčnický válec odstraňuje mech a plevel i s kořeny ze země, čímž půdu kypří. To umožňuje trávníku lépe absorbovat živiny a samočistit se.

Doporučujeme vertikutovat trávník na jaře (duben) a na podzim (říjen). Provzdušňovací válec sbírá horní povrch trávníku, což umožňuje lepší odtok vody a usnadňuje příjem kyslíku. Provzdušňovač používejte podle potřeby během vegetačního období.

Zařízení smí být opravováno a udržováno pouze v autorizovaném servisním středisku.



Z bezpečnostních důvodů nesmí být zařízení používáno dětmi a dospívajícími mladšími 18 let ani osobami pod vlivem alkoholu, léků nebo jiných omamných látek.



Pokud nejste s touto uživatelskou příručkou obeznámeni, pečlivě si ji prosím přečtěte před prvním použitím zařízení.

## BEZPEČNOSTNÍ PRAVIDLA

1. Pečlivě si přečtěte pokyny a řiďte se jimi.
2. Nikdy nepoužívejte zařízení v dešti.
3. Během používání buďte mimořádně opatrní.
4. Kolemjdoucí by se k zařízení během provozu neměli přibližovat.
5. Nedotýkejte se nožů a pohyblivých částí zařízení.
6. Nepoužívejte zařízení, pokud je napájecí kabel poškozený.
7. Při práci vždy noste ochranné brýle a oděv.
8. Před prováděním jakékoli údržby nebo čištění odpojte zařízení od elektrické sítě.
9. Během údržby používejte ochranné rukavice.

## PŘED ZAHÁJENÍM PRÁCE

1. Ujistěte se, že je zařízení správně sestaveno.
2. Zkontrolujte zařízení, zda není poškozené. Pokud si všimnete jakéhokoli poškození, kontaktujte s obsluhou.
3. Ujistěte se, že pracovní prostor je bez kamenů a jiných nečistot.
4. Pracujte pouze v dobře osvětlených prostorách.
5. Používejte vhodný ochranný oděv a bezpečnostní obuv.
6. Ujistěte se, že se řezné nože volně otáčejí.

## SPRÁVNÉ POUŽITÍ

1. Osoby, které nejsou seznámeny s návodem k obsluze, osoby pod vlivem alkoholu a děti nesmí zařízení používat.
2. Používejte zařízení pouze k práci, ke které je určeno.
3. Děti a přihlížející osoby by měly dodržovat bezpečnou vzdálenost od pracovního prostoru.
4. Zařízení používejte pouze s nainstalovaným košem.

5. Před připojením zařízení k elektrické síti se ujistěte, že parametry sítě odpovídají údajům z typového štítku zařízení.
6. Při práci udržujte stabilní polohu.
7. Během provozu dbejte na to, abyste nepoškodili napájecí kabel.
8. Před vysypáním koše zařízení vypněte.
9. Pokud si všimnete, že zařízení narazilo do kamene nebo jiného předmětu, odpojte jej a zkontrolujte, zda není poškozený.
10. Pokud zařízení po zapnutí neobvykle vibruje, vypněte ho a zkontrolujte, zda se poškozený.



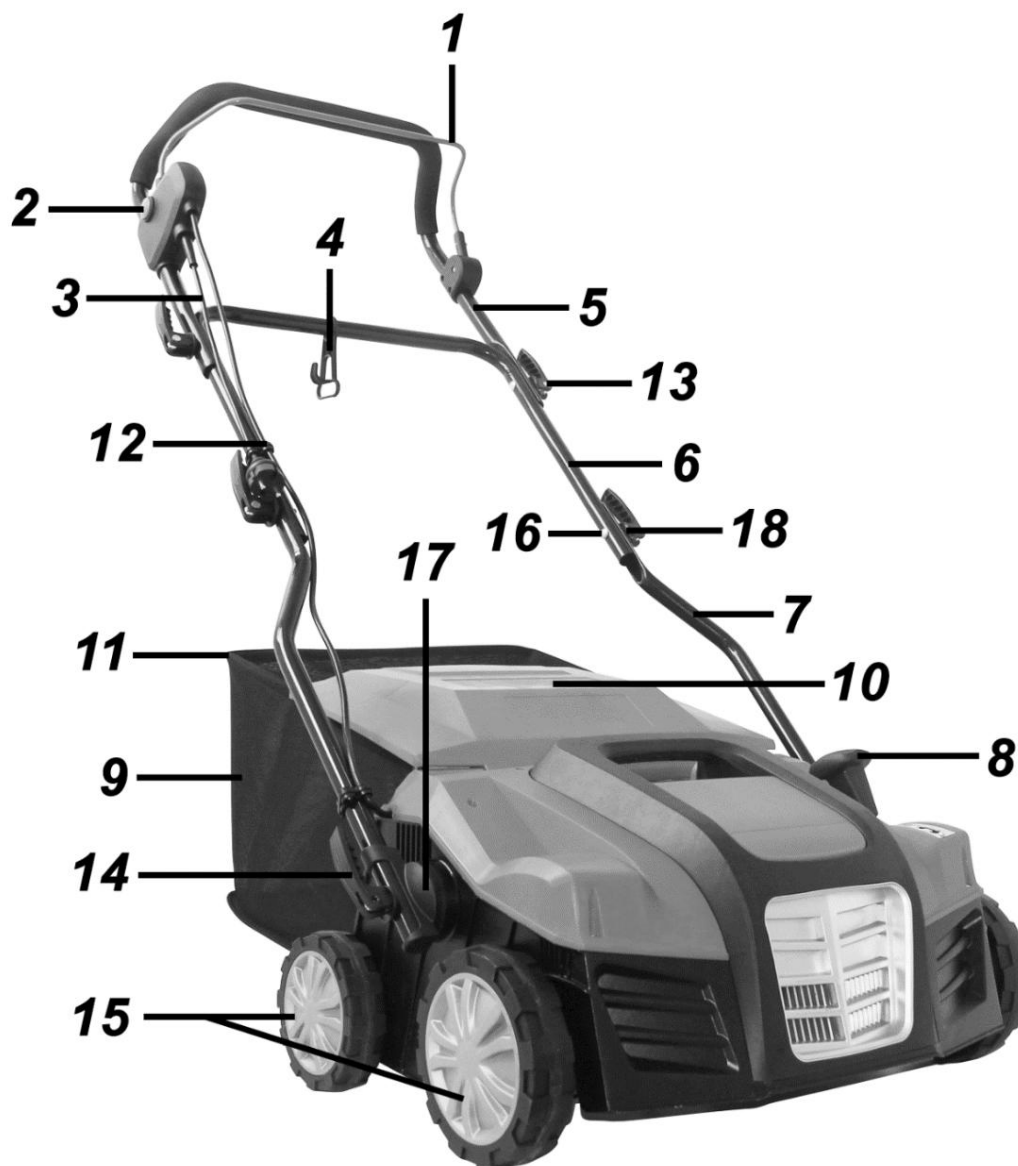
Poznámka: Po vypnutí zařízení se mohou žací nože ještě chvíli pohybovat.

### ELEKTRICKÁ BEZPEČNOST

1. Nikdy nepřejíždějte zařízením přes napájecí kabel.
2. Nikdy nepoužívejte zařízení v dešti ani na místech s vysokou vlhkostí.
3. Nenechávejte zařízení přes noc v otevřeném prostoru.
4. Nepoužívejte zařízení, pokud je tráva mokrá.
5. Před spuštěním zařízení zkontrolujte stav napájecího kabelu, zda není kabel poškozený opravte jej před zahájením práce.
6. Používejte pouze prodlužovací kabely vhodné pro použití v otevřených prostorech.

## POPIS KONSTRUKCE ZAŘÍZENÍ

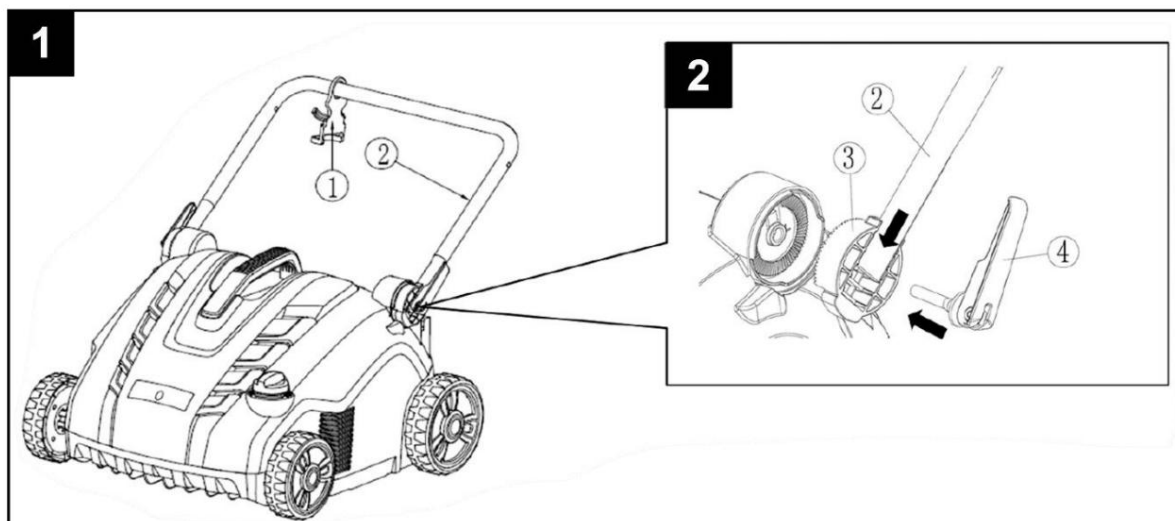
MODEL: PM-AEW-2600T



1.	Hlavní vypínač	10.	Kryt koše
2.	Pojistka hlavního vypínače	11.	Rám koše
3.	Síťový kabel	12.	Kabelová svorka
4.	Háček pro upevnění kabelu	13.	Upínací rukojeť
5.	Horní část rukojeti	14.	Upínací rukojeť
6.	Střední část rukojeti	15.	Silniční kola
7.	Spodní část rukojeti	16.	Šroub rukojeti
8.	Regulátor nastavení pracovní hloubky	17.	Nastavení výšky rukojeti
9.	Zásobník	18.	Podložka šroubu rukojeti

## INSTALACE

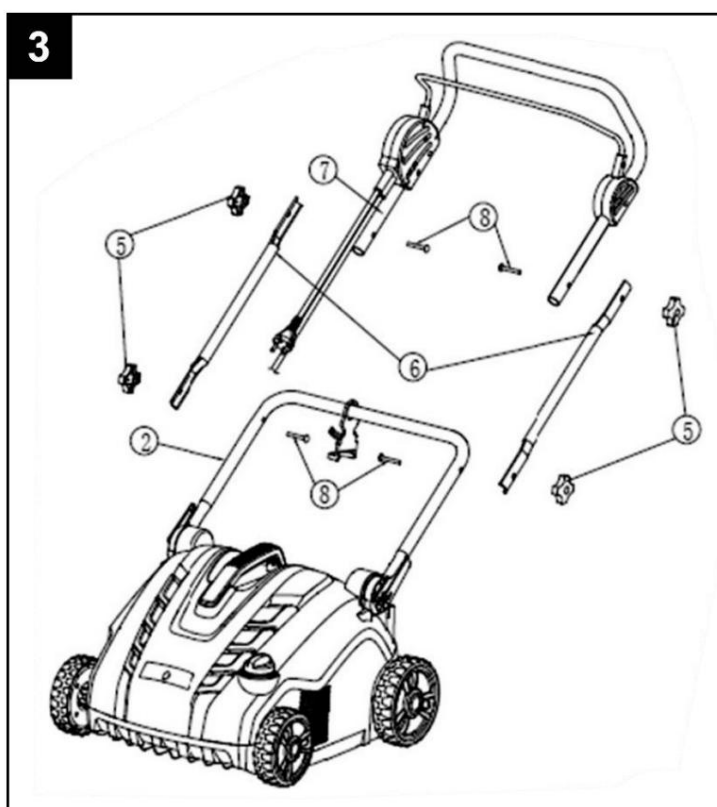
- Nasuňte upevňovací háček kabelu (1) na spodní stranu držáku (2) (Chyba! Nelze najít zdroje informací).
- Vložte spodní část rukojeti (2) do otočné jednotky (3). Poté přišroubujte páku rychlospojky (4) k tělu vertikutátoru (obr. 2).




- Zasuňte dva šrouby (8) do otvoru ve spodní rukojeti (2) a připevněte je k prostřední rukojeti (6) dvěma křídlovými maticemi (5) (obr. 3).

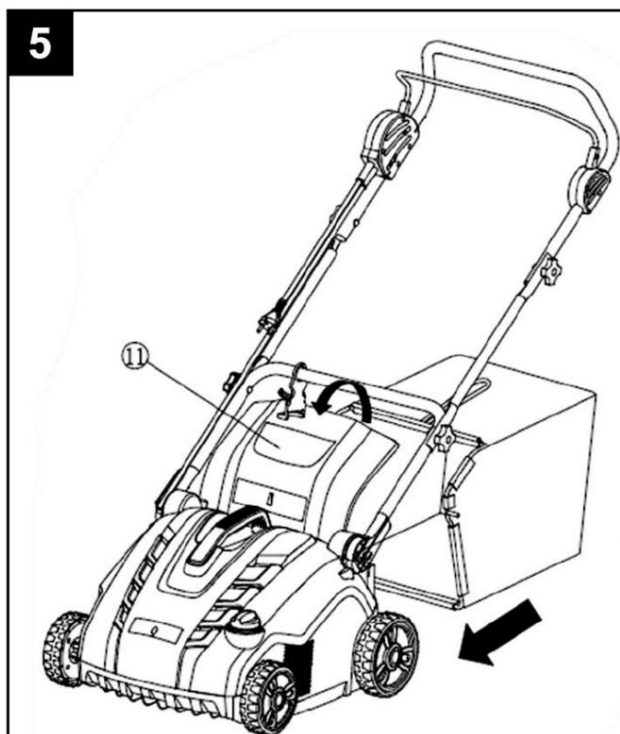
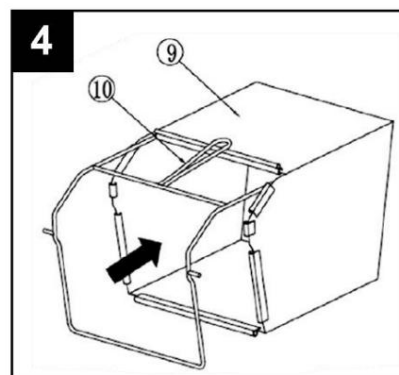
- Zasuňte Dva pojistné šrouby (8) prošroubujte do otvorů v horní rukojeti (7) a připevněte je k prostřední rukojeti (6) dvěma křídlovými maticemi (5)

(Obr. 4).



- Vložte kovový rám (10) do sběrného koše na látku (9) a připevněte všechny západky k levé, pravé a zadní tyči rámu.
- Ujistěte se, že všechny západky jsou správně zajištěny připojeno (obr. 4).
- Instalace kompletně smontovaného sběrného koše na vertikutátor (obr. 7).
  - a) Zvedněte ochranný kryt (11).
  - b) Ujistěte se, že výtok je čistý a bez nečistot. znečištění.
  - c) Umístěte kompletně sestavený sběrný koš na montážní body na zadní straně krytu, jak je znázorněno na obrázku.
  - d) Nasaďte ochranný kryt (11) na sběrný koš. Zkontrolujte, zda je sběrný koš správně usazen.

 Chcete-li zařízení používat bez sběru posekané trávy, použijte vertikutátor bez sběrného koše, ale s ochranným krytem (11) ve spodní poloze.

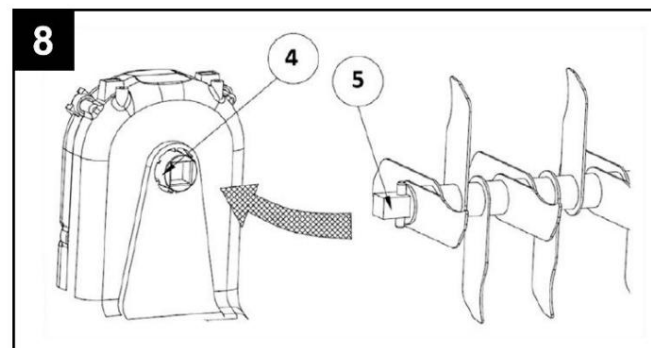
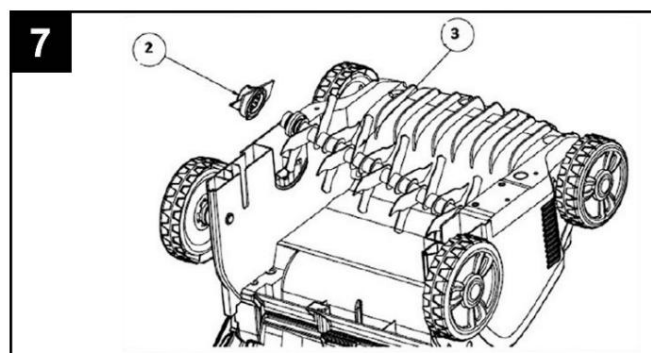
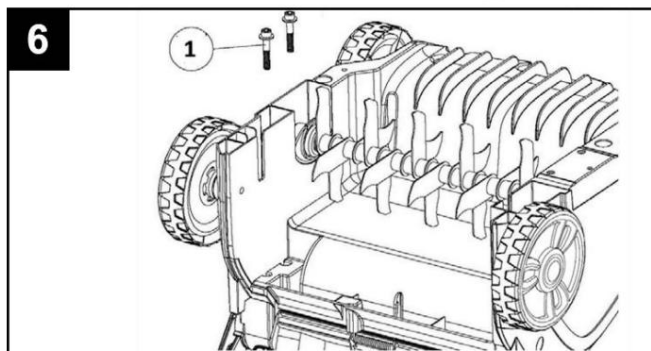


## VÝMĚNA NOŽŮ



**VAROVÁNÍ!** Válce mohou způsobit zranění! Před výměnou odpojte zařízení ze zásuvky a počkejte, dokud se válec nepřestane otáčet. Při výměně používejte pracovní rukavice.

- Odšroubujte šrouby (1) umístěné na spodní straně krytu (obr. 6).
- Zvedněte nakloněný válec (3) a vytáhněte jej (obr. 7).
- Sejměte víko ložiska (2) z hřídele válce (obr. 7).
- Nasuňte kryt ložiska (2) na druhý válec.
- Nasuňte druhý válec na hnací hřídel tak, aby čep (5) zapadl do odpovídající části hnací hřídele (4) (obr. 8).
- Zašroubujte matici ložiska (2) na spodní část pouzdra a dávejte pozor, abyste ji příliš neutáhli.



### TECHNICKÉ ÚDAJE

Napájení	230 V/50 Hz
Moc	2600 W
Obrat	3500 ot./min
Pracovní šířka	400 mm
Pracovní hloubka provzdušňovače	-9 až 9 [mm]
Pracovní hloubka vertikutátoru	-12 až 6 [mm]
Objem sběrného koše	55 l
Čistá hmotnost	12,8 kg
Hladina akustického tlaku LpA	85,56 dB(A)
Hladina akustického výkonu LwA	104 dB(A)
Hladina vibrací (K=1,5 m/s <sup>2</sup> )	5,508 m/s <sup>2</sup>

### NASTAVENÍ PRACOVNÍ HLOUBKY



Poznámka: Nikdy neměňte pracovní výšku, když je stroj zapnutý a buben se otáčí.

- Pracovní hloubku lze měnit pomocí pák umístěných vpředu kola.
- Každé kolo lze nastavit do jedné z pěti poloh.
- Chcete-li změnit výšku, zatáhněte páku do strany, poté ji posuňte dopředu nebo dozadu a poté ji zajistěte. Obě kola by měla být nastavena ve stejné výšce.
- Pracovní hloubka válce vertikutátoru by měla být maximálně 3 mm. Válec vertikutátoru s pružinami by měl během provozu kopírovat povrch země.

Příliš vysoké nastavení pracovní hloubky, pokud nože/pružiny nejsou viditelně opotřebované, může poškodit válec vertikutátoru nebo přetížit a zničit motor. Může také poškodit trávník.

#### Úprava po opotřebení

Pro dodržení doporučené pracovní hloubky použijte regulátor nastavení pracovní hloubky (popis konstrukce zařízení – č. 8).



**POZNÁMKA:** Nože a pružiny vertikutátoru se při používání opotřebovávají v závislosti na způsobu práce. Čím intenzivněji vertikutátor používáte, tím větší je opotřebení nožů a pružin. Tvrdá nebo velmi suchá půda, stejně jako nadměrné používání, urychluje proces opotřebení. Pokud se výkon vašeho vertikutátoru zhorší v důsledku opotřebení nožů, můžete válec vertikutátoru seřídít tak, abyste udrželi výše uvedenou pracovní hloubku.

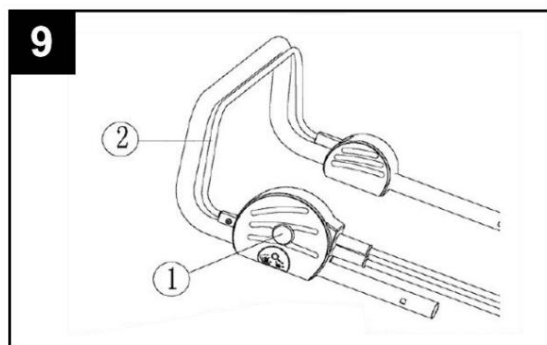
## ZAČÍNÁME

### AKTIVACE

Před opětovným spuštěním se ujistěte, že se nůž přestal otáčet. Nezapínejte zařízení ihned po jeho vypnutí.

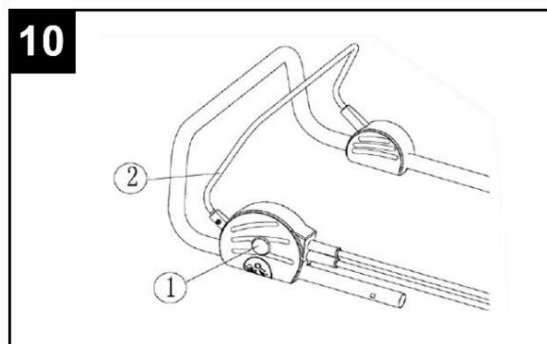
#### Zapnutí 1.

1. Stiskněte a podržte bezpečnostní tlačítko (1).  
Zatáhněte za startovací páku (2) směrem k rukojeti.
2. Uvolněte bezpečnostní tlačítko.



#### Vypnutí 1.

1. Uvolněte ovládací páku (2).



### TEPELNÁ OCHRANA

Pokud se zařízení zablokuje nebo je motor přetížen, systém tepelné ochrany motoru automaticky vypne. Před opětovným spuštěním zařízení počkejte, až motor vychladne (přibližně 15 minut).

### Vertikutace / Kypření

1. Nastavte vhodnou pracovní výšku v závislosti na stavu trávníku a výšce trávy.
2. Nakloňte provzdušňovač tak, aby přední kolečka byla ve vzduchu.
3. Zapněte zařízení.
4. Pohybujte zařízením pomalu po trávníku v rovných pruzích.
5. Dávejte pozor, abyste nepřejeli přes napájecí kabel.
6. Když je sběrný koš plný, vypněte zařízení a vyprázdněte jej.

#### PROVZDUŠOVÁNÍ

Před provzdušněním posekejte trávník na výšku přibližně 4 cm.

Abyste udrželi trávník v perfektním stavu, provzdušňujte ho každé 4–6 týdnů.



**POZOR!** Nedovolte, aby byl motor během provozu přetížen, zejména za těžkých podmínek. Pokud je motor přetížen, jeho otáčky klesnou, jak uvidíte.

když se změní hluk motoru. Pokud k tomu dojde, přestaňte pracovat, uvolněte spoušť a snižte hloubku vertikutace/kypření. Pokud tak neučiníte, může dojít k poškození stroje.



**POZOR!** Motor je chráněn bezpečnostním zařízením, které se aktivuje, pokud se nože zaseknou nebo je motor přetížen. Pokud k tomu dojde, vypněte stroj a odpojte jej od zdroje napájení. Bezpečnostní zařízení se resetuje pouze po uvolnění spouště. Odstraňte všechny překážky a počkejte několik minut, než se bezpečnostní zařízení resetuje. Poté můžete pokračovat v práci. V tuto chvíli nemanipulujte se spouští, protože by se tím prodloužila doba resetování. Pokud se stroj znovu vypne, zvyšte hloubku vertikutace/kypření, čímž snížíte zatížení motoru.

## ÚDRŽBA A SKLADOVÁNÍ



**Poznámka:** Před výměnou nebo údržbou nožů odpojte zařízení ze zásuvky a nasadte si ochranné rukavice.

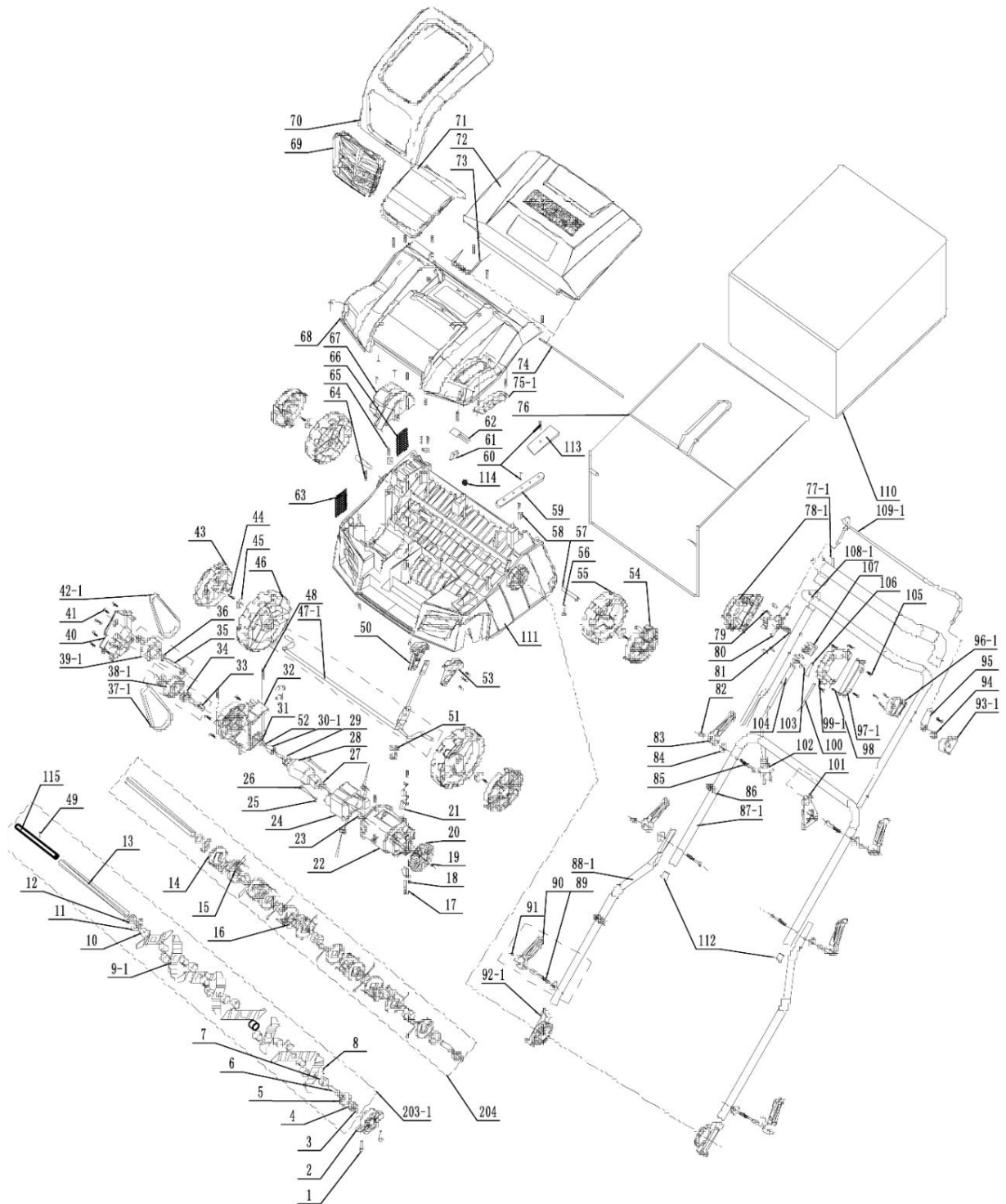
Opotřebované nože mohou negativně ovlivnit výkon zařízení a způsobit přehřátí motoru.

Před každým použitím zkontrolujte, zda jsou čepele správně nabroušené, a v případě potřeby je naostřete. Čepele jsou navrženy pro práci na obou stranách.

- Promažte: řezné nože, upevňovací bod hřídele v pouzdře, pružiny na krytu výstupu.
- Po práci vždy očistěte zařízení od zbytků trávy a zeminy.
- Po práci vyprázdněte sběrný koš.
- Zařízení by mělo být skladováno na čistém a suchém místě mimo dosah dětí.
- Před dlouhodobým skladováním pokryjte kovové části zařízení vrstvou oleje, aby se zabránilo korozi.

# SCHÉMA DÍLŮ

## ROZLOŽENÝ POHLED



## LIKVIDACE POUŽITÝCH ZAŘÍZENÍ



Na konci své životnosti by tento výrobek neměl být likvidován s běžným domovním odpadem. Místo toho by měl být odevzdán do sběrného dvora pro recyklaci elektrických a elektronických zařízení. Toto je označeno symbolem na výrobku, v návodu k obsluze nebo na obalu. Opětovným použitím, recyklací materiálů nebo jiným využitím použitých zařízení významně přispíváte k ochraně našeho životního prostředí.

Pouze pro země EU:

Podle evropské směrnice 2012/19/EU musí být nepoužitelné elektrické nářadí a podle evropské směrnice 2006/66/ES poškozené nebo použité akumulátory/baterie sbírány odděleně a recyklovány způsobem šetrným k životnímu prostředí.

Výrobce je aktivní pod registračním číslem BDO: 000063719

Každý obchod je povinen přijmout staré zařízení zdarma, pokud si zakoupíte nové zařízení stejného typu a funkce. Použitá zařízení můžete nechat v obchodě, kde jste si zakoupili nové zařízení.

Prodejny s prodejní plochou nejméně 400 m<sup>2</sup> pro domácí spotřebiče

, jsou povinni bezplatně přijímat použité domácí spotřebiče, jejichž vnější rozměry nepřesahují 25 cm, v tomto zařízení nebo v jeho bezprostředním okolí, bez nutnosti nákupu nových domácích spotřebičů. Malé použité spotřebiče lze odevzdat ve velkém supermarketu bez nutnosti nákupu nových.

Při dodání domácích spotřebičů kupujícímu je distributor povinen bezplatně vyzvednout použité domácí spotřebiče v místě dodání, za předpokladu, že použité spotřebiče jsou stejného typu a plní stejné funkce jako dodané spotřebiče. Při objednávce prostřednictvím oficiálních webových stránek výrobce nás jednoduše informujte zadáním svých komentářů do pole „Poznámky k objednávce“. To vám umožní vrátit použité elektrické a elektronické spotřebiče v místě dodání.

Staré zařízení můžete také odvézt na sběrné místo.

Více informací o sběrných místech pro odpadní zařízení naleznete na adrese:

<https://sklep.powermat.pl/webpage/pl/recycling.html>

## ZÁRUKA

Během záruční doby má kupující nárok na bezplatnou opravu vzniklou v důsledku výrobních vad.

Záruka je platná pouze tehdy, je-li výrobek doručen do prodejního místa v kompletním stavu, nerozebraný, spolu s dokladem o koupi a správně vyplněným záručním listem.

## VÝJIMKY ZÁRUKY VÝROBCE

Dochází k nim, když zařízení vykazuje poškození v důsledku přirozeného opotřebení nebo nesprávného zacházení (např. přetížení, vyvíjení příliš velkého tlaku – zejména praskliny nebo zlomy v plastových částech a jiné mechanické poškození).

a závady vzniklé v důsledku takového poškození, nedbalost při údržbě a čištění ventilačních kanálů motoru, kanálů pro odvod prachu, spínačů atd.).

Stejně jako v případech, jako jsou tyto:

- Pokusy o neoprávněné opravy budou identifikovány.
- Zařízení bylo během záruční doby upraveno nebo opraveno neoprávněnými osobami.  
neoprávněný.
- Nástroj byl používán v průmyslu nebo řemeslech (nástroj byl vyroben pro nadšence pro kutily a není určen pro placenou práci).

Záruka se nevztahuje na ty části nástroje, které mohou být poškozeny v důsledku přirozeného opotřebení nebo přetížení (např. rukojeti a svorky, prvky pouzdra a případné krycí prvky, provzdušňovací a vertikální válce - pružiny / nože, pojezdová kola.)

## SERVIS

Opravy elektrického nářadí by měl provádět pouze kvalifikovaný personál s použitím originálních náhradních dílů. Tím je zajištěna bezpečnost zařízení.

Adresa:

Služba Powermat

Ulice Obrońców Poczty Gdańskiej 97

42-400 Zawiercie

Tel. 32 670 39 68, klapka 4

e-mail: [serwis@powermat.pl](mailto:serwis@powermat.pl)

### ÚDAJE VÝROBCE

PH Powermat TMK Bijak Sp. Jawna

Obrońców Poczty Gdańskiej Street 97

42-400 Zawiercie

<https://www.powermat.pl>

### PROHLÁŠENÍ O SHODĚ